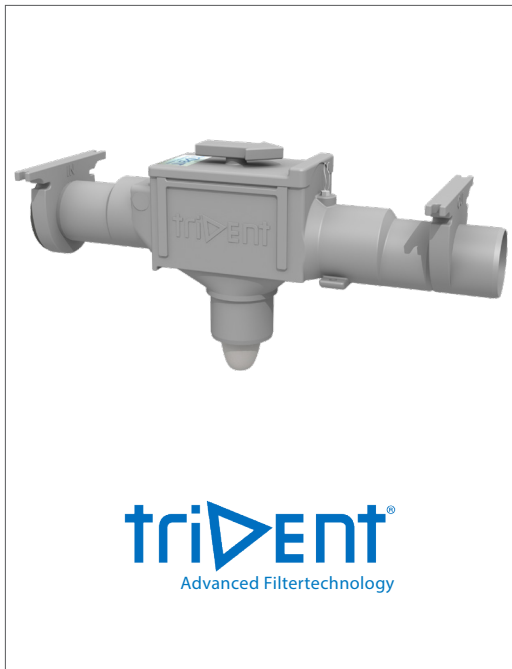


TRIDENT KELLERFILTER

Trident 150 Kellerfilter mit Aufhängungsvorrichtung für den hausinternen Einbau



BESCHREIBUNG

Der Trident-Kellerfilter für den hausinternen Einbau eignet sich ideal zum Filtern des Regenwassers von Gebäudedächern. Der Kellerfilter besteht aus einem Filtergehäuse aus Polyethylen (PE), einer Filterbox und einer Filterplatte aus Edelstahl mit dreieckigen, zur Flußrichtung angewinkelten stehenden Lamellen. Der Abstand zwischen den Lamellen beträgt ca. 0,5 mm. Durch die speziell angewinkelten Lamellen, wird das anströmende Regenwasser gefiltert und in den Tank geleitet. Zudem verfügt der Kellerfilter über eine Vorrichtung zur Aufhängung unter der Decke.

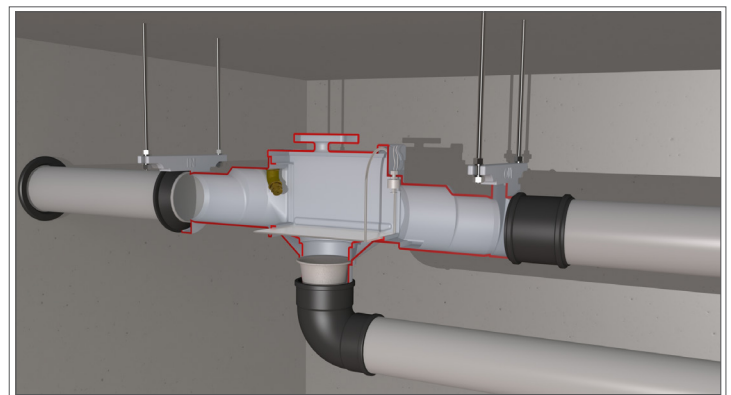
Der Trident 150 Kellerfilter von GEP garantiert eine hervorragende Filterung des Regenwassers. Er sichert einen exzellenten Wirkungsgrad bei einem Minimum an Wartung und Service. Zudem besticht er durch den niedrigen Höhenversatz von Zu- und Ablauf von lediglich 20mm.

ANWENDUNGSGEBIET

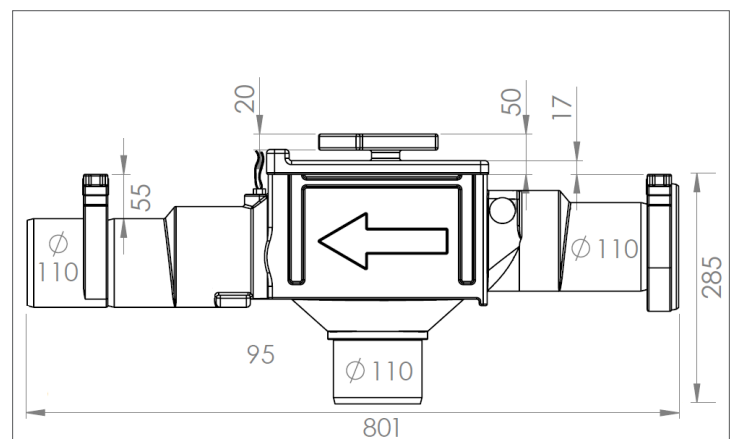
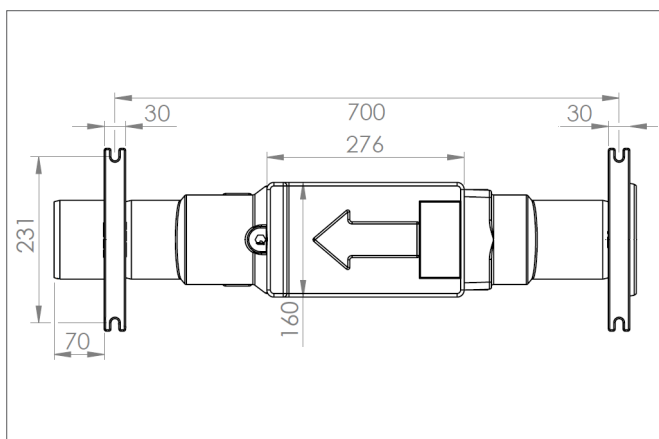
Der Trident 150 Kellerfilter ist speziell zur Reinigung des Regenwassers entwickelt. Der Trident 150 Kellerfilter wurde entwickelt, um Lösungen für den Einbau eines Filters in Kellerräumen oder Tiefgaragen zu haben. Dies ist häufig nötig, wenn sich die Behälter zur Speicherung ebenfalls im Gebäude befinden.

TECHNISCHE DATEN

| | |
|--|-----------|
| Höhe in mm: | 335 |
| Breite in mm: | 231 |
| Länge in mm: | 801 |
| Höhenversatz Zu- und Ablauf in mm: | 20 |
| Anschluss Zu- und Ablauf: | DN 100 |
| Anschluss gefiltertes Wasser: | DN 100 |
| Gewicht in kg: | ca. 3,2 |
| Maße Deckelöffnung: | 27 x 16 |
| Gehäusematerial: | PE |
| Material Filterplatte: | RVS |
| Sprühanschluss (optional): | 1/2" |
| Notwendiger Platz über dem Filter in mm: | mind. 210 |



TECHNISCHE ZEICHNUNGEN



OPTIONEN

Sprüh-Set für Trident 150, 325 und 450 Zisternenfilter Der Sprühreiniger ermöglicht eine einfache und automatische Reinigung der Filterfläche. Diese erfolgt durch einen druckvollen Sprühstrahl auf die Filteroberfläche, so dass der Schmutz gelöst und weitergespült wird.

Automatischer zeitgesteuerter Filterreiniger 1/2“

Der zeitgesteuerte Filterreiniger ermöglicht eine automatische Filterreinigung. Die Düse wird die Filteroberfläche zu frei einstellbaren Zeiten reinigen.

Zusätzlicher Fein-Filter

Der zusätzliche Fein-Filter kann unterhalb der Edelstahlfilterfläche installiert werden. Er wird dort eingesetzt, wo besonders hohe Anforderungen an das gefilterte Wasser gestellt werden.

Rückstualarm

Der Überlauf kann mit einem Sensor versehen werden, der einen Rückstau meldet. Dieser Sensor kann beispielsweise mit einem IRM-Regenwassersystem verbunden werden, der bei Rückstaumeldung die Anlage automatisch auf Trinkwasserversorgung umstellt. Somit wird eine Verschmutzung der sanitären Anlagen, Pumpen und Schläuche durch das verunreinigte Wasser des Überlaufs verhindert.

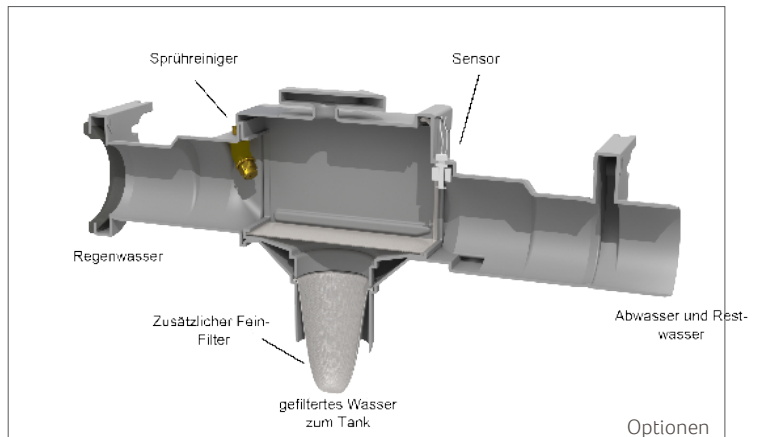
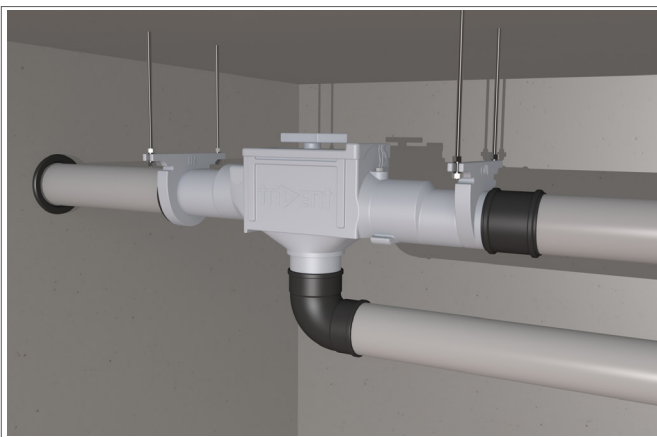
Edelstahl Rattenschutz

Optional können die Trident Filter mit einem Rattenschutz versehen werden. Dieser verhindert, dass das Nagetier durch den Überlauf in den Tank geraten kann.

Rückschlagklappe für Trident 150 Zisternenfilter

Die Rückschlagklappe kann im Ablauf des Filters zum Kanal platziert werden. Die Klappe ist passend für DN 100 Rohre. Die Klappe reduziert das Risiko eines Rückflusses vom Kanal in den Tank. Material Polypropylen schwarz, Manschette aus flexiblem Gummi.

TECHNISCHE DIAGRAMME



LIEFERUMFANG

Das Produkt besteht aus: Filtergehäuse, Filterbox, Trident-Filterplatte, Herausnehmebügel, Gummimanschette und Montageanleitung.

BESTELLINFORMATIONEN

| Art.-Nr. | NAME | PG |
|----------|--|----|
| 401126 | Trident 150 Kellerfilter | 2 |
| 401151 | Sprüh-Set für Trident 150, 325 & 450 Zisternenfilter | 2 |
| 401155 | Automatische zeitgesteuerte Filterreinigung 1/2“ | 2 |
| 401157 | Fein-Filter Beutel | 2 |
| 401162 | Trident 150 Click-Verbindungs-Set DN 100 | 2 |
| 401158 | Rückstualarm für Trident Filter | 2 |
| 401165 | Rückschlagklappe für Trident 150 Zisternenfilter | 2 |

